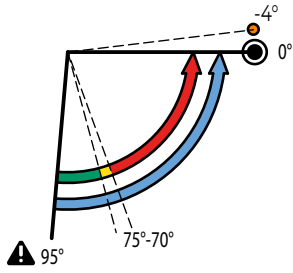
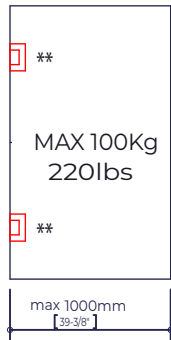
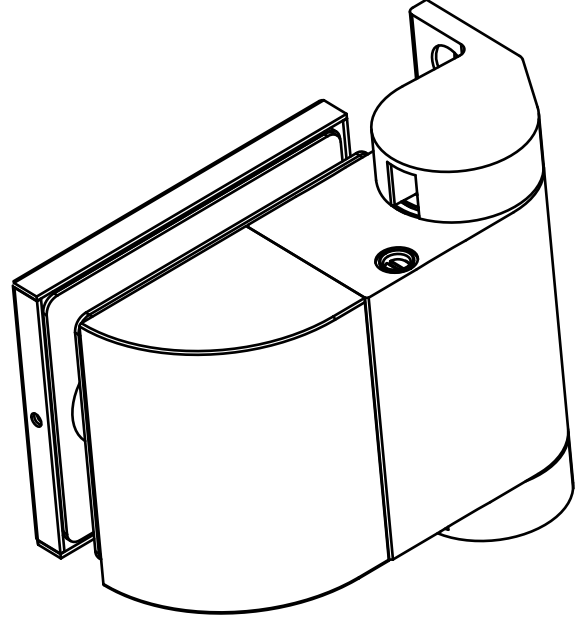
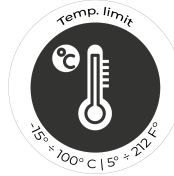


# 4L81S|DS



- Possibile posizione della porta  
Possible door position  
Posible posición de la puerta
- Chiusura controllata  
Self-closing  
Cierre controlado
- Avvio chiusura controllata  
Start closing  
Inicio cierre controlado
- Posizione libera  
Free standing  
Posición libre
- Stop
- Precarica  
Preload  
Precarga
- ⚠ Aperture violente oltre i 95° potrebbero provocare lo scardinamento.  
Violent opening further than 95° could unhinge the door.  
Apertura violenta además de 95°, podría causar daño.

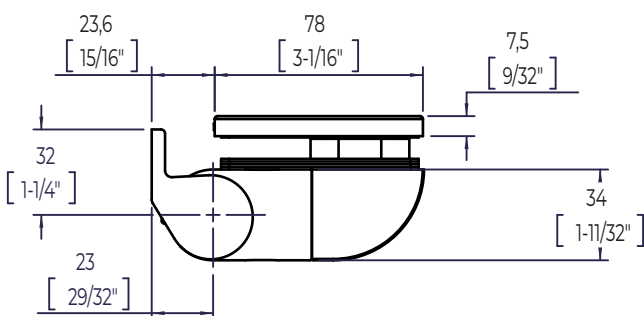
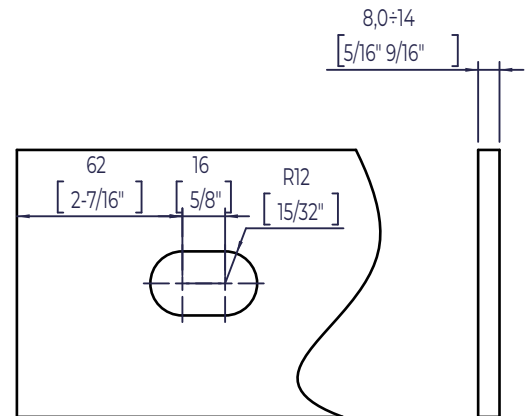
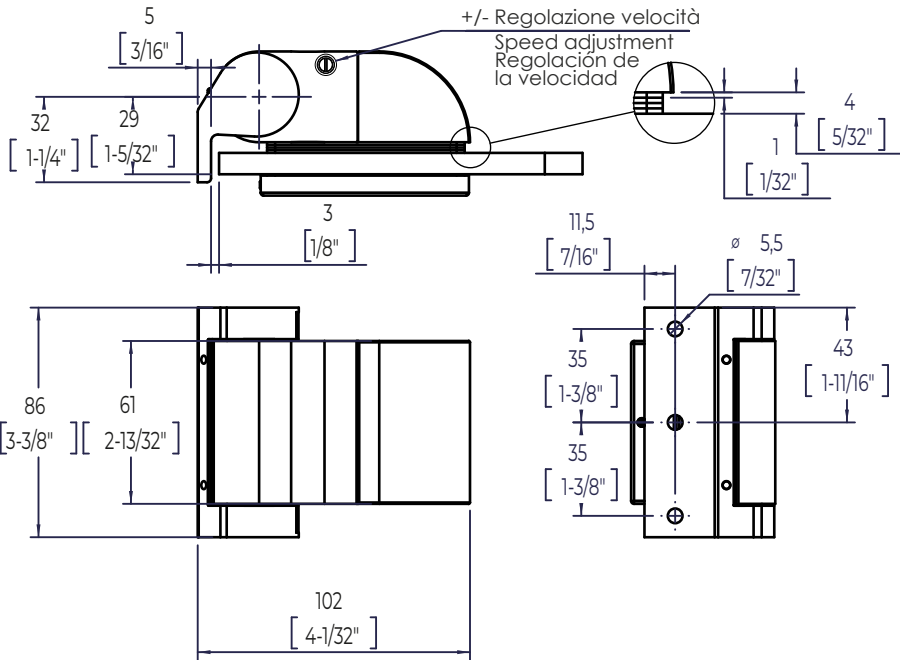


## \* 4L8DS

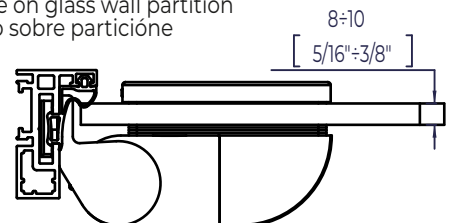
Cerniera libera  
Dummy hinge  
Bisagra libre

## \*\* 4L81S

Cerniera idraulica  
Hydraulic hinge  
Bisagra hidráulica



ESEMPIO SU PARTIZIONE  
Example on glass wall partition  
Ejemplo sobre partición



APPLICAZIONE SU 41AL  
Application on 41AL  
Aplicación con 41AL