

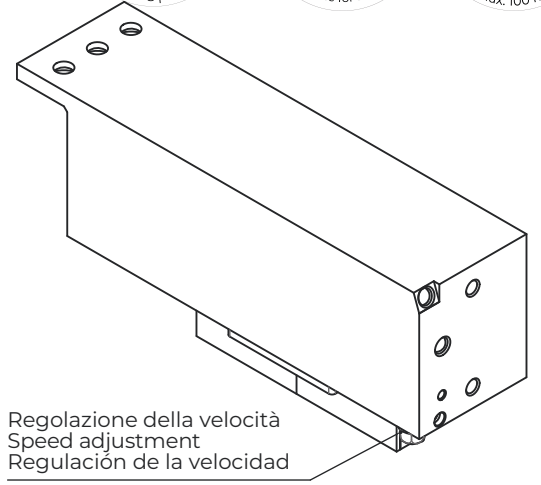
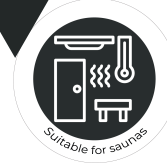
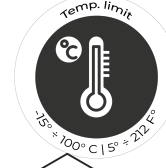
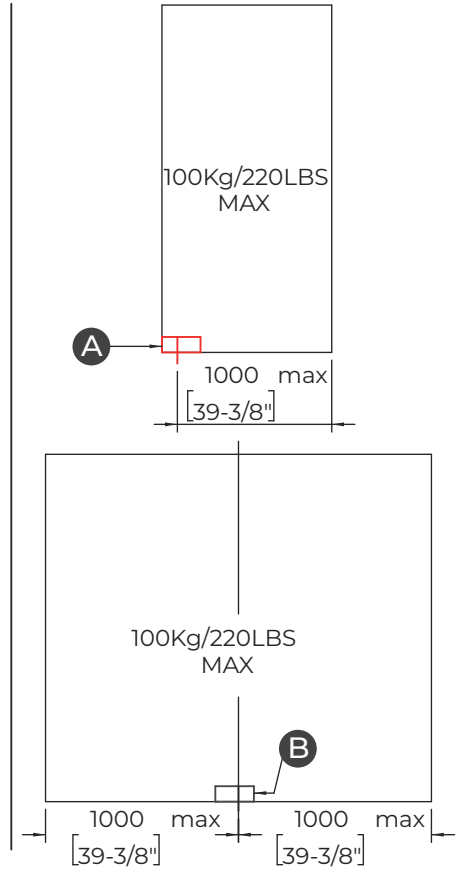
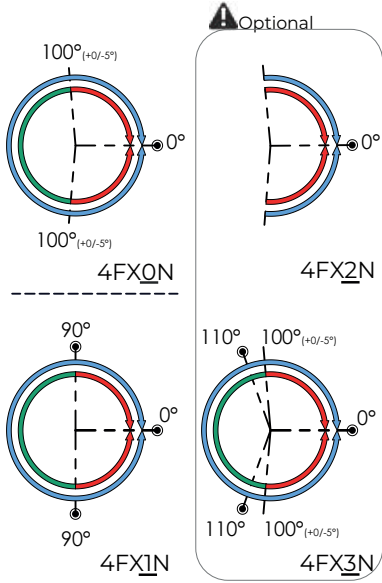
# 4FXXN

■ Possibile posizione della porta  
 Possible door position  
 Posible posición de la puerta

■ Chiusura controllata  
 Self-closing  
 Cierre controlado

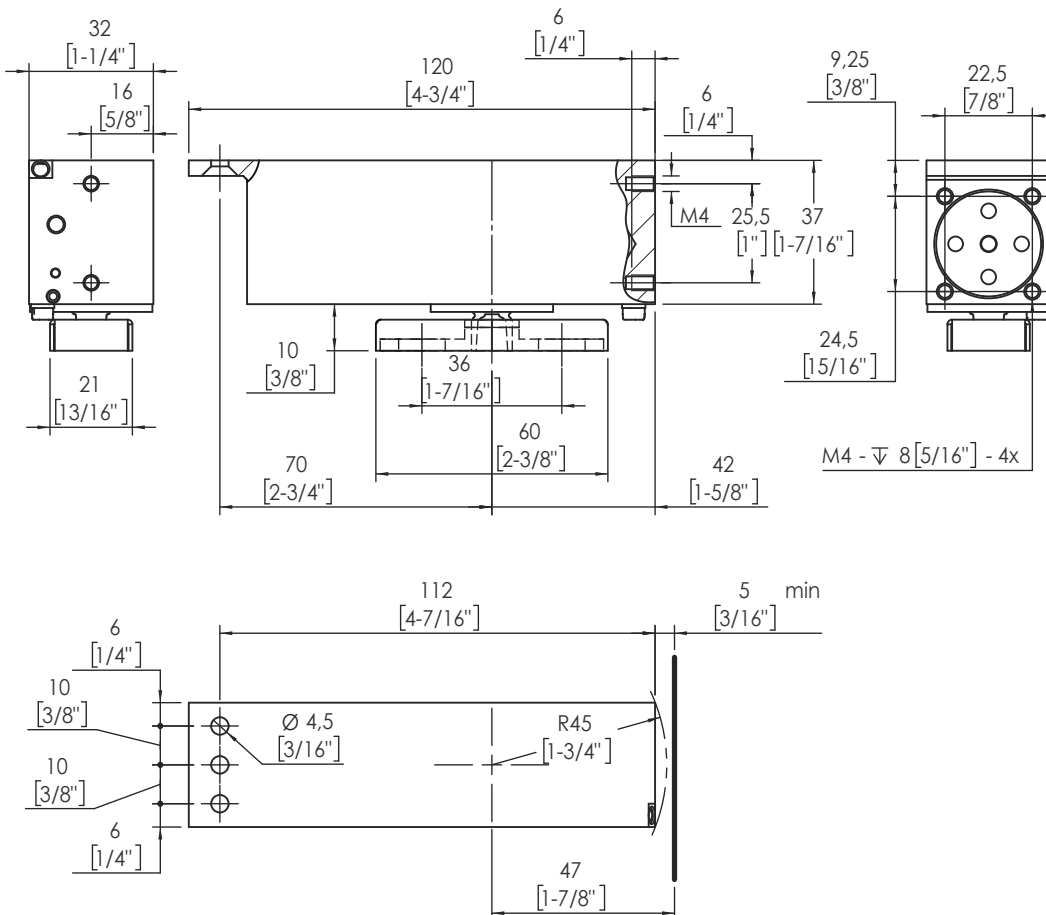
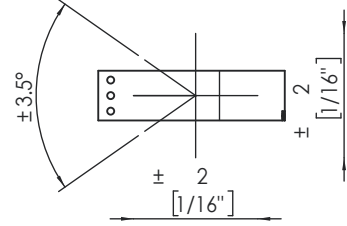
■ Posizione libera  
 Free standing  
 Posición libre

● Stop

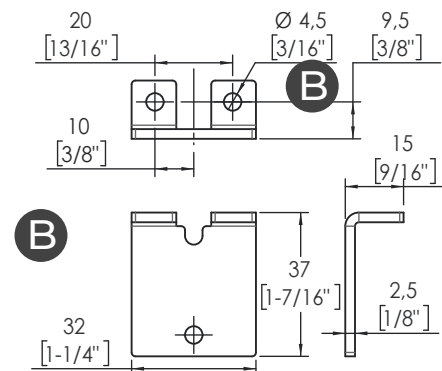
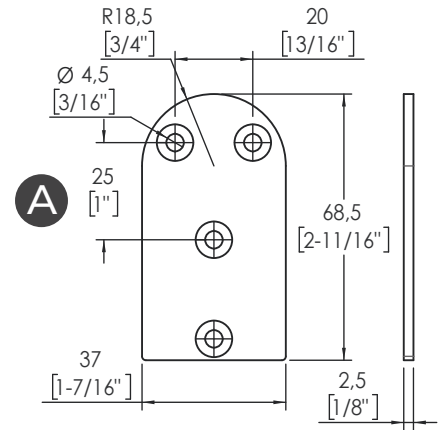


Regolazione della velocità  
 Speed adjustment  
 Regulación de la velocidad

Range di regolazione della posizione  
 Position adjustment range  
 Rango de regulación de la posición



Staffa di fissaggio  
 Brackets type  
 Angulo de ensamblaje



● Personalizzabile a richiesta  
 Custom on demand  
 Personalizado bajo pedido